

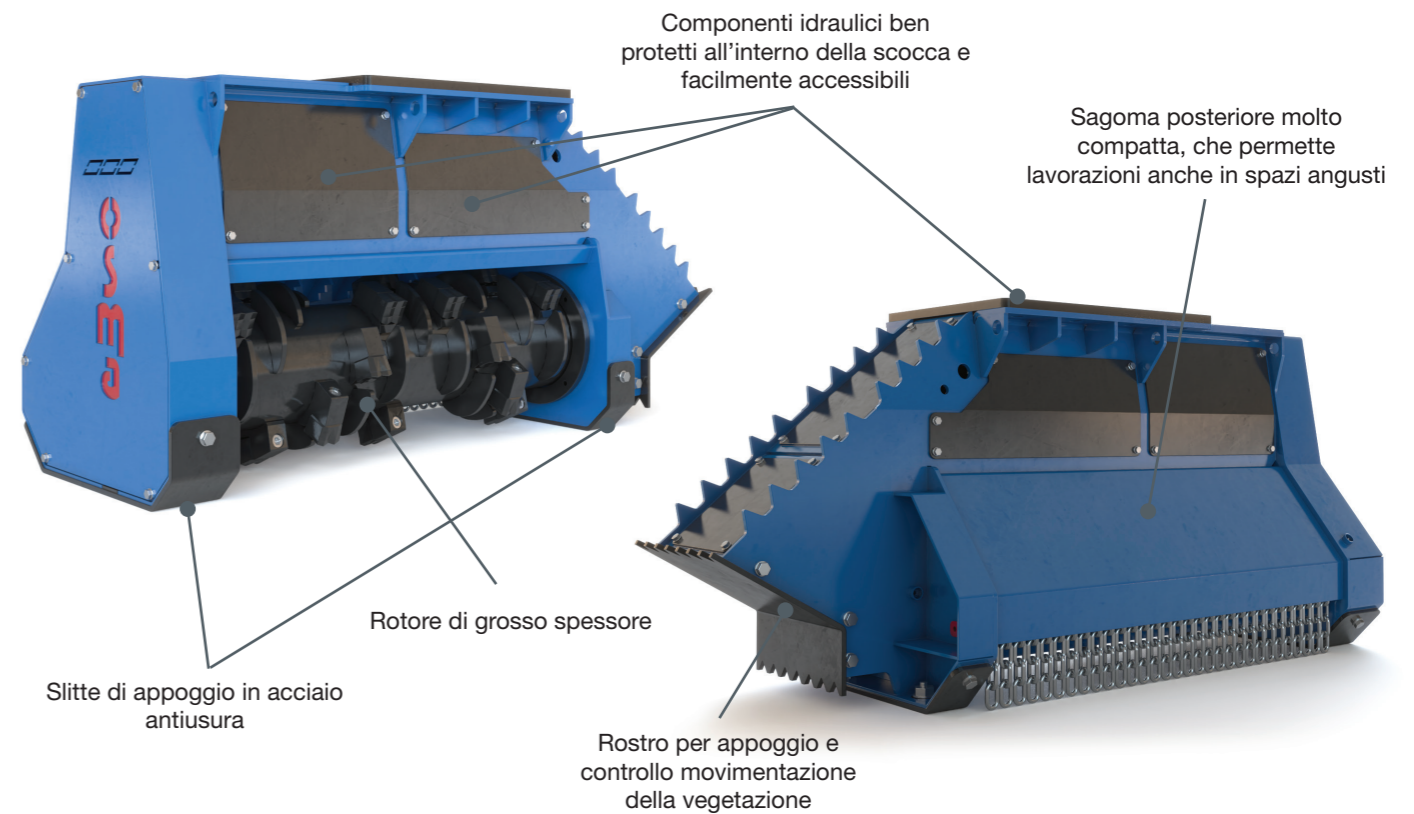
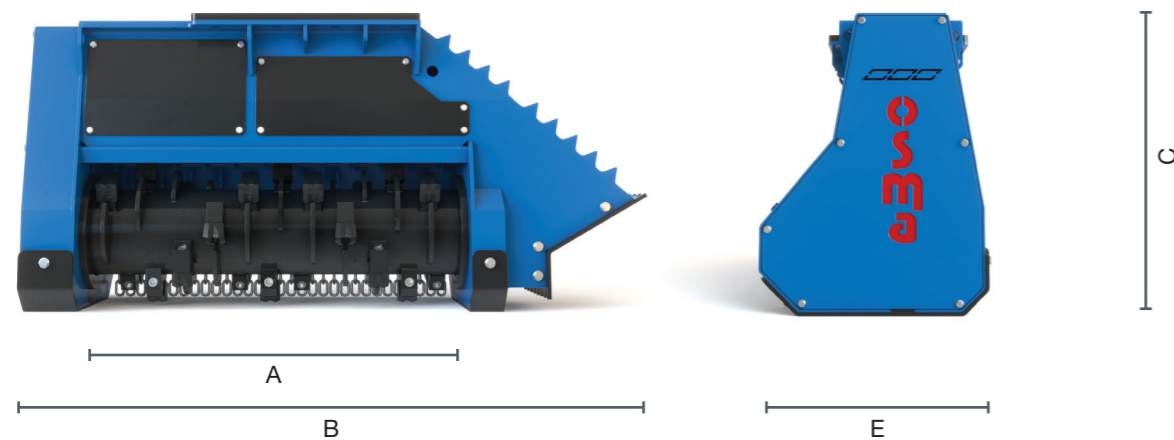
LAK 100

**TESTATA FORESTALE
PER MIDI-ESCAVATORI**


9.0 - 14.0 Ton 100 - 150 lt/min Ø max 25 cm

Testata Trinciante serie MIDI-FOREST per trinciatura di erbe, arbusti, fitta vegetazione e piccole piante, applicabile su mini escavatori con pesi da 9,0 a 14 tonnellate e potenza fino a 120 CV. Diametro di taglio massimo suggerito 25 cm.

| MODELLO | LAK 100 |
|---------------------------------|----------|
| Codice | 625100 |
| Larghezza di taglio (cm) rif. A | 107 |
| Ingombro totale (cm) rif. B | 171 |
| Altezza totale (cm) rif. C | 82 |
| Profondità totale (cm) rif. E | 60 |
| Peso (kg) | 630 |
| Peso escavatore (Ton) | 9.0-14.0 |
| Portata (lt/min) | 100-150 |
| Pressione (bar) | 230-300 |
| Nr. cinghie | 4 |
| Nr. utensili | 22 |
| Diam. tubo rotore (mm) | 245 |
| Diam. totale rotore (mm) | 410 |
| Giri rotore /1" max | 2600 |



| EQUIPAGGIAMENTO | DI SERIE | OPTIONAL |
|--|----------|----------|
| Acciaio piatto, non verniciato, per costruire la sella di attacco per escavatore | • | |
| Trasmissione a cinghie SPBX nr. 4 | • | |
| Pattini laterali, con lamiera antiusura (hardox) | • | |
| Motori idraulici a pistoni disponibili da 47 cc opp. 55cc | • | |
| Accumulatore di azoto, con funzione antishock, per assorbire i picchi di pressione | • | |
| Tubi idraulici mt. 2.40 di lunghezza | • | |
| Catene posteriori di protezione contro lancio di materiale | • | |
| Valvola OSMA 3 Funzioni: antishock - anticavitazione - lim. portata | • | |
| Sistema DCR bite limiter, con profili antiusura in hardox 450 | • | |
| Rotore ad utensili fissi | • | |
| Piede di appoggio (ROSTRO) integrato alla carcassa della trincia | • | |
| Motore idraulico a pistoni senza drenaggio (da specificare all'ordine), solo per versione cilindrata fissa | | • |
| Sella di attacco al braccio escavatore con perni 50-65 | | • |
| Motore a pistoni cilindrata variabile VM55 | | • |
| Tavola girevole 180° idraulica, completa di motore idraulico con valvola antiurto | | • |

PARTI PRINCIPALI


| UTENSILE | CODICE | DESCRIZIONE | UTENSILE | CODICE | DESCRIZIONE |
|----------|--------|---|----------|---------|---|
| | ZPQ123 | Utensile fisso con riporti al tungsteno - Rotore Q - 180° reversibile | | ZPQ1296 | Utensile fisso a lama - Rotore C - 180° reversibile |