

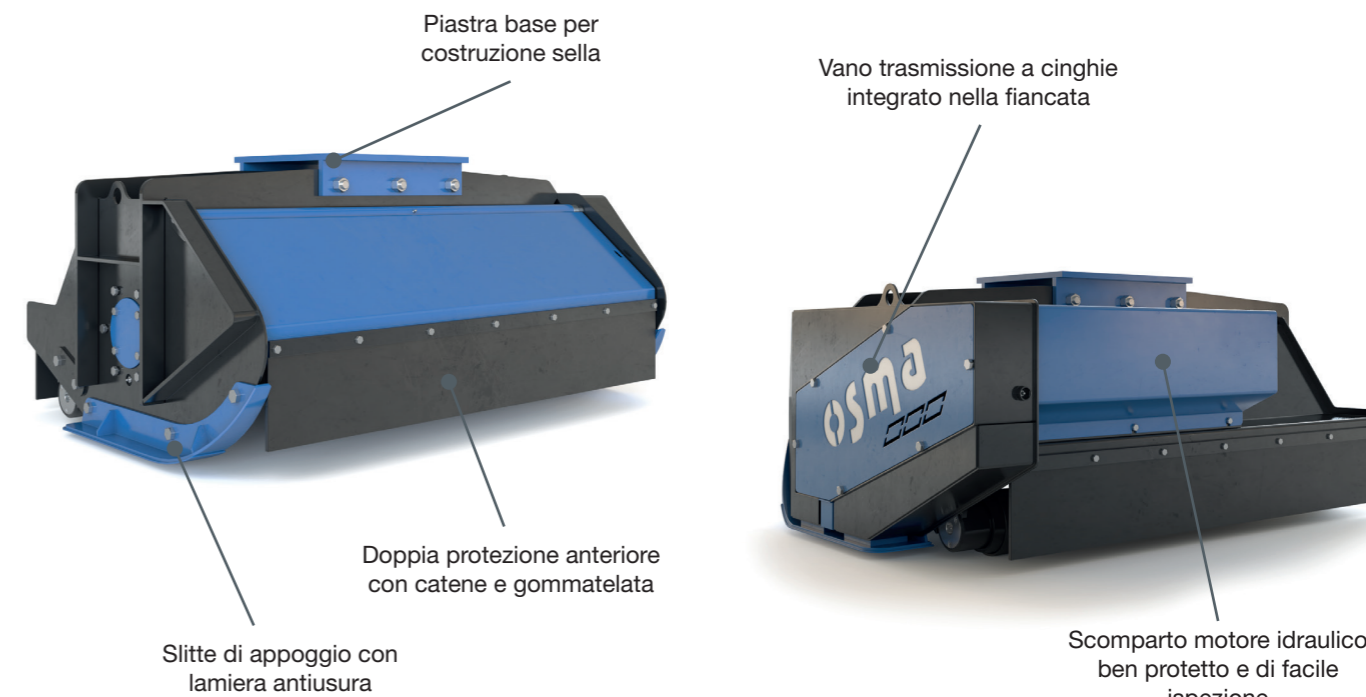
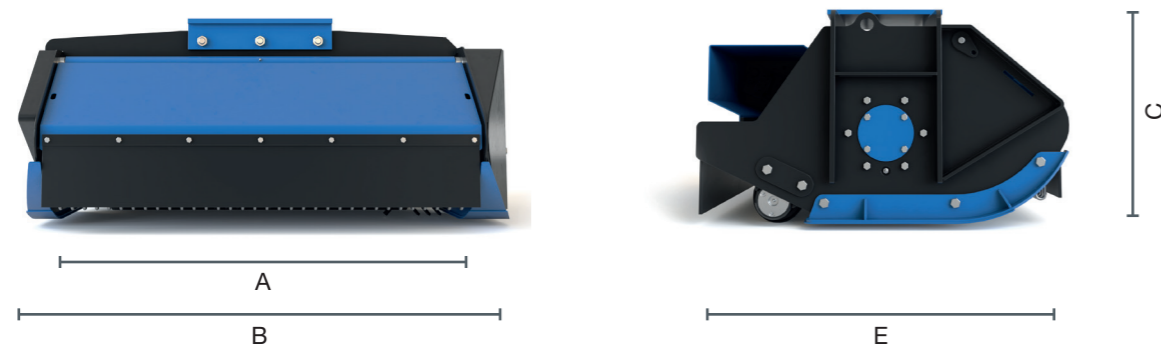
TPC-EL

TESTATA TRINCIANTE PER ERBA E ARBUSTI, PER MIDI ESCAVATORI



Testata Trinciante per erba, rami e cespugli, installabile su escavatori con pesi da 6t. a 10t., e con potenze fino a 80 CV. Diametro massimo di taglio cm. 6/7.

MODELLO	TPC-EL 100	TPC-EL 130
Codice	63110	63130
Larghezza di taglio (cm) rif. A	106	121
Ingombro totale (cm) rif. B	130	144
Altezza totale (cm) rif. C	63	63
Profondità totale (cm) rif. E	109	109
Peso (kg)	380	460
Peso escavatore (Ton)	6.0 - 8.0	8.0 - 10.0
Portata (lt/min)	60-90	60-90
Pressione (bar)	220-240	220-240
Nr. cinghie	3	3
Nr. coltelli tipo A	40	48
Nr. coltelli tipo B	24	32
Nr. martello tipo C	20	24
Diam. tubo rotore (mm)	105	105
Diam. totale rotore (mm)	320	320
Giri rotore/1" max.	2600	2600



EQUIPAGGIAMENTO	DI SERIE	OPTIONAL
Piastra in acciaio (non verniciata) per costruire la sella di attacco al braccio dell'escavatore	•	
Carter protezione motore idraulico	•	
Valvola by-pass, anticavitazione flangiata direttamente al rotore	•	
Motori idraulici disponibili da 25cc e 34cc.	•	
Accumulatore di azoto, con funzione antishock, per assorbire i picchi di pressione	•	
Trasmissione a cinghie	•	
Rullo di appoggio posteriore regolabile	•	
Tubi da mt. 2.00 di lunghezza	•	
Cinghie tipo SPBX (3),	•	
Slitte protezione fiancate	•	
Catene di protezione frontali	•	
Gomma telata di protezione posteriore	•	
Attacco flottante TPC-EL cod. 8850302		•
Valvola regolatrice di flusso prioritaria 3/4"		•
Sella di attacco al braccio escavatore con perni 45-60		•
Motore idraulico a pistoni senza drenaggio (da specificare all'ordine)		•

PARTI PRINCIPALI



UTENSILE	CODICE	DESCRIZIONE	UTENSILE	CODICE	DESCRIZIONE
	ZP 293003	"Y" Coltelli per erba, cespugli e rovi. Diam. max 4 cm - Rotore B - optional		ZP 137001	"Spatula" Coltelli per erba e cespugli max diam. 5 cm - Rotore C - optional