



**LINEA SEMI-FORESTALE**

**SS-TPC**

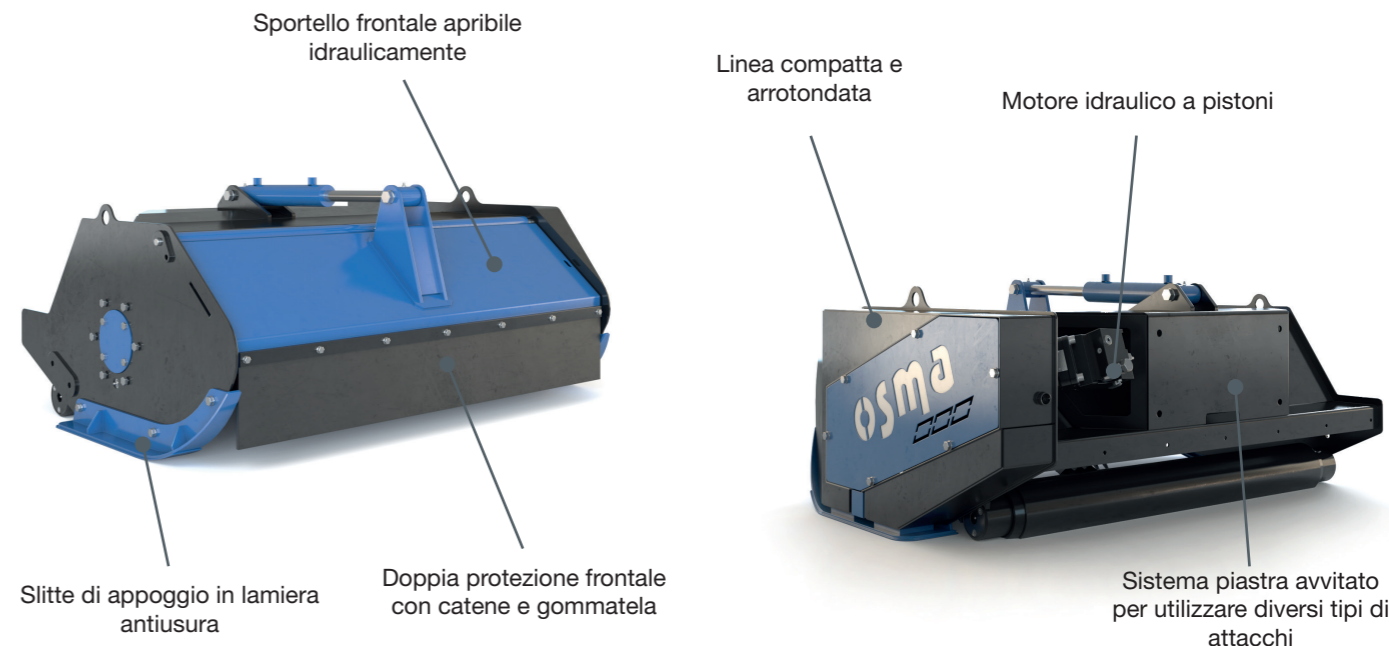
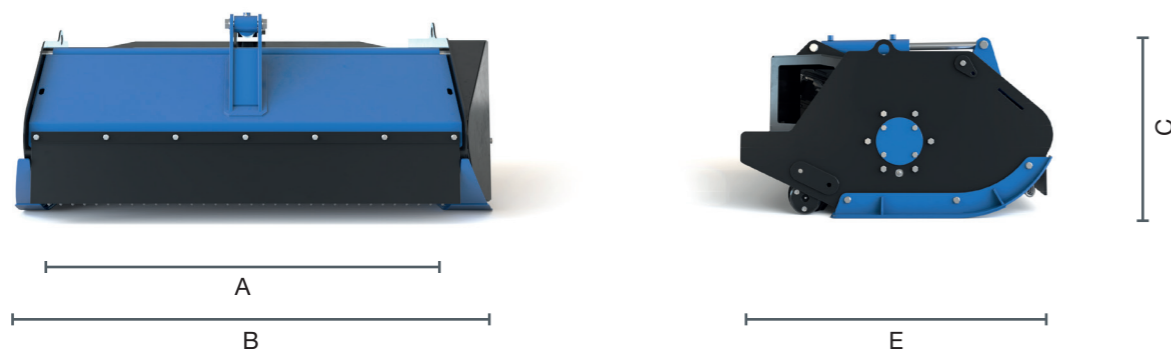
TRINCIATRICE IDRAULICA  
PER MINI PALE E ROBOT  
RADIOCOMANDATI  
DA 50 A 100 CV



450 - 590 Kg	70 - 100 lt/min	300 bar
--------------	-----------------	---------

La trinciatrice SS/TPC taglia erba e cespugli fino a 7-8 cm di diametro. Queste macchine sono adatte per l'installazione su macchine in cui il flusso di olio idraulico è limitato e garantiscono un risultato eccellente grazie ad un accurato design dei componenti. L'uso principale è nella manutenzione di aree verdi nei parchi, sui bordi delle strade e nei cantieri.

MODELLO	SS-TPC 130	SS-TPC 160	SS-TPC 190
Codice	835130	835160	835190
Larghezza di taglio (cm) rif. A	121	158	188
Ingombro totale (cm) rif. B	144	180	210
Altezza totale (cm) rif. C	63	63	63
Profondità totale (cm) rif. E	109	109	109
Peso (kg)	450	520	590
Portata (lt/min)	70-100	70-100	70-100
Potenza richiesta CV	50-70	50-70	60-80
Pressione (bar) max	300	300	300
Nr. cinghie	3	3	4
Nr. coltelli tipo A	48	n.d.	n.d.
Nr. coltelli tipo B	32	40	48
Nr. martello tipo C	24	30	36
NR. mazze tipo G opp. M	10	12	16
Diam. tubo rotore (mm)	105	145	145
Diam. totale rotore (mm)	320	360	360
Giri rotore /1" max	2600	2400	2400



EQUIPAGGIAMENTO	DI SERIE	OPTIONAL
Carter protezione motore idraulico	•	
Trasmissione a cinghie	•	
Motori idraulici a piston disponibili da 34cc e 47cc	•	
Rullo regolabile posteriore da 140 mm	•	
Slitte di protezione fiancate	•	
Carter protezione motore idraulico	•	
Sportello frontale apribile idraulicamente	•	
Tubi da 1,7 mt. forniti SENZA innesti rapidi	•	
Catene di protezione frontali + gomma tela	•	
Gomma tela di protezione posteriore	•	
Accumulatore di azoto, con funzione antishock, per assorbire i picchi di pressione	•	
Attacco flottante meccanico, non fornibile con "TILT" cod. 8850312		•
Piastra di attacco "TILT" per macchine radiocomandate MDB cod. 8850515		•
Piastra di attacco universale BOBCAT cod.8850512		•
Adattatore per attacco "TILT" originale ENERGREEN -attacco non fornibile-cod. 8850518		•
Valvola regolatrice di flusso prioritaria 3/4"		•
Valvola di flussaggio indicata per impianti a circuito chiuso		•

**PARTI PRINCIPALI**

Attacco tilt per macchine MDB	Piastra di attacco universale Bobcat cod. 8850512
Piastra di attacco cod. 8850510	Piastra di attacco cod. 8850511

UTENSILE	CODICE	DESCRIZIONE
	ZP 293016	Multiuso Coltelli per erba e cespugli. max diam. 3 cm - Rotore A - standard
	ZP 293003	"Y" Coltelli per erba, cespugli e rovi. Diam. max 4 cm - Rotore B - optional
	ZP 137001	"Spatula" Coltelli per erba e cespugli max diam. 5 cm - Rotore C - optional
	ZP00006	Mazza pesante per erba, cespugli, canne, diametro massimo 8 cm - Rotore M CONSIGLIATA PER LAVORI SU VEGETAZIONE ERBOSA MOLTO FITTA
	ZP00002	Mazza pesante per erba, cespugli, canne, diametro massimo 8 cm - Rotore G, CONSIGLIATA PER LAVORI IN ROVI E SPINI